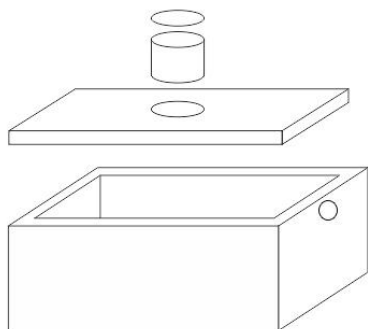


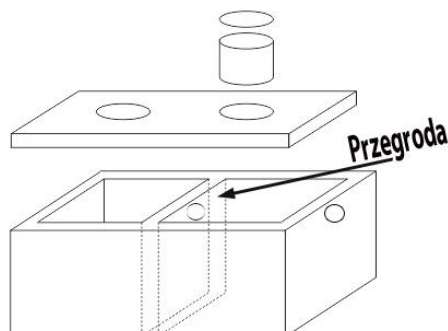
Cennik 2016 - ASP BetoneX

Zbiorniki jednokomorowe



Pojemność	Wymiary: długość x szerokość x wysokość	Cena
1m ³	120cm x 120cm x 120cm z płytą górną	500zł
2m ³	120cm x 120cm x 210cm z płytą górną	800zł
3m ³	172cm x 172cm x 160cm z płytą górną	1000zł
4m ³	200cm x 240cm x 110cm z płytą górną	1000zł
5m ³	200cm x 240cm x 145cm z płytą górną	1100zł
6m ³	200cm x 240cm x 160cm z płytą górną	1300zł
7m ³	200cm x 240cm x 195cm z płytą górną	1600zł
8m ³	240cm x 300cm x 150cm z płytą górną	1800zł
9m ³	240cm x 300cm x 160cm z płytą górną	2000zł
10m ³	240cm x 300cm x 185cm z płytą górną	2200zł
10m ³	240cm x 350cm x 155cm z płytą górną	2400zł
11m ³	240cm x 300cm x 195cm z płytą górną	2400zł
12m ³	240cm x 350cm x 185cm z płytą górną	2500zł
13m ³	240cm x 350cm x 200cm z płytą górną	2700zł

Zbiorniki dwukomorowe



Pojemność	Wymiary: długość x szerokość x wysokość	Cena
6m ³	200cm x 240cm x 160cm z płytą górną	1500zł
7m ³	200cm x 240cm x 195cm z płytą górną	1800zł
8m ³	240cm x 300cm x 150cm z płytą górną	2000zł
9m ³	240cm x 300cm x 160cm z płytą górną	2200zł
10m ³	240cm x 300cm x 185cm z płytą górną	2400zł
10m ³	240cm x 350cm x 155cm z płytą górną	2600zł
11m ³	240cm x 300cm x 195cm z płytą górną	2600zł
12m ³	240cm x 350cm x 185cm z płytą górną	2800zł
13m ³	240cm x 350cm x 200cm z płytą górną	2900zł

Pozostałe produkty:

Nazwa	Wymiary: długość x szerokość x wysokość	Cena
Komora wodomierzowa - długa	320cm x 170cm x 210cm z płytą górną	2600zł
Komora wodomierzowa - krótka	200cm x 240cm x 205cm z płytą górną	1800zł
Kanał samochodowy - długi	544cm x 110cm x 172cm	2800zł
Kanał samochodowy - krótki	350cm x 110cm x 170cm	2000zł
Pokrywy najazdowe na zbiorniki betonowe		50-350zł
Włazy żeliwne	Fi 500m, fi600mm	150-200zł
Sygnalizator zapelnienia szamba		200zł*

*Cena dla Klientów którzy zamówią w naszej firmie zbiornik

Zapewniamy transport i montaż naszych produktów na terenie całego kraju!
Aby poznać cenę z transportem i montażem zadzwoń!

Telefon: 690 493 500 - WWW.BETONEX.PL