

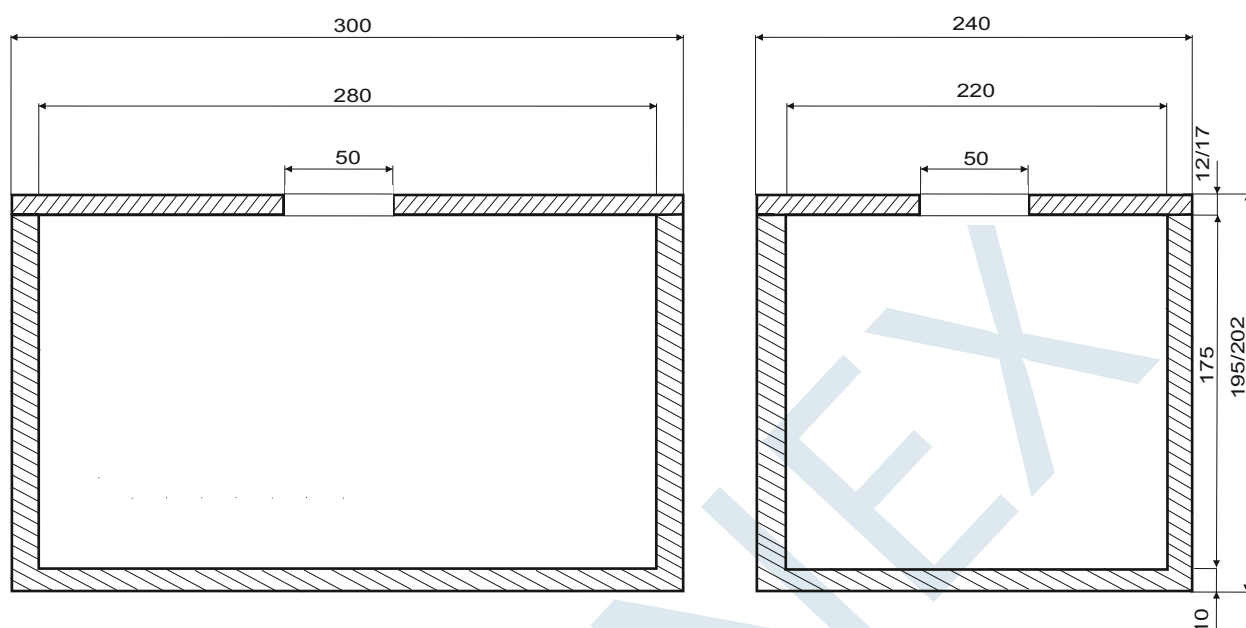


BETONEX

PRODUCENT SZCZELNYCH ZBIORNIKÓW BETONOWYCH

KARTA KATALOGOWA

ZBIORNIK NA ŚCIEKI SANITARNE V=11m³



Zbiornik na ścieki sanitarne EKO-11 wykonany w oparciu o Aprobatę Techniczną AT-15-9167/2013

Wymiary zewnętrzne:

- długość 3000 mm.
- szerokość 2400 mm.
- wysokość 1950/2020mm.

Otwór wjazdowy Ø 500 mm.

Właz betonowy typu lekkiego, dostępny jest właz żeliwny 5T oraz właz typu ciężkiego 25T.

Ciężar zbiornika 6200 kg

Ciężar płyty standard 2500 kg

Ciężar płyty najazdowej 3570 kg

Wyposażenie:

- 4 szt uchwyty montażowych w zbiorniku.
- 4 szt uchwyty montażowych w pokrywie.
- Właz betonowy typu lekkiego.

www.betonex.pl e-mail: kontakt@szambabetonowe.pl

kom 690 493 500

kom 515 360 795